



UK DESIGN RAIL INSTALLATION INSTRUCTION

SE MONTERINGSANVISNING DESIGN RAIL

NO MONTERINGSANVISNING DESIGN RAIL

DK MONTERINGSVEJLEDNING DESIGN RAIL

FI DESIGN RAIL ASENNUSOHJE

EE DESIGN RAIL PAIGALDUSJUHEND

RU ИНСТРУКЦИЯ ПО УСТАНОВКЕ DESIGN RAIL

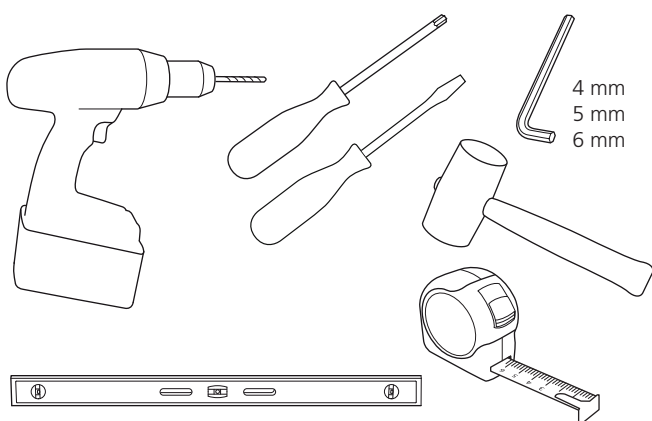
LV DESIGN RAIL UZSTĀDĪŠANAS INSTRUKCIJA



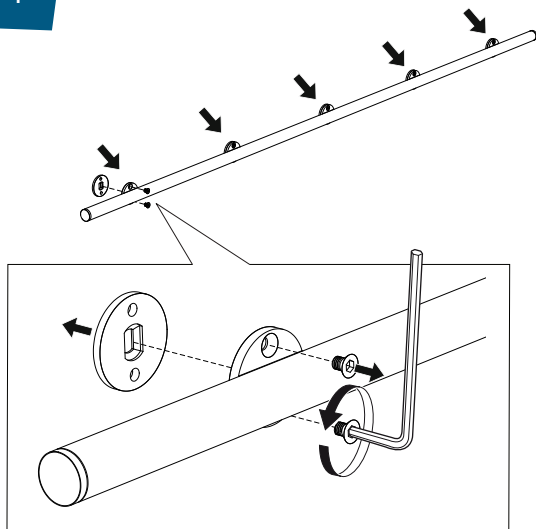
Thank you for choosing
a **JELD-WEN** product!

UK
SE
NO
DK
FI
EE
RU
LV

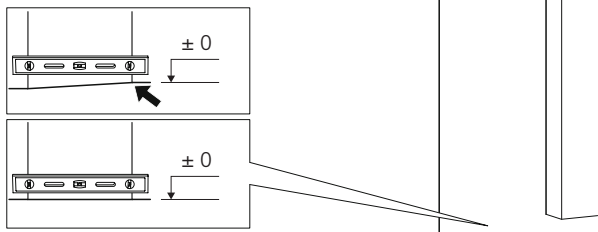
TOOLS REQUIRED
VERKTYG SOM DU BEHÖVER
VERKTØY DU BEHØVER
VÆRKTØJ, DU SKAL BRUGE
TARVITAVAT TYÖKALUT
VAJALIKUD TÖÖRIISTAD
НЕОБХОДИМЫЕ ИНСТРУМЕНТЫ
NEPIECIEŠAMIE DARBARĪKI



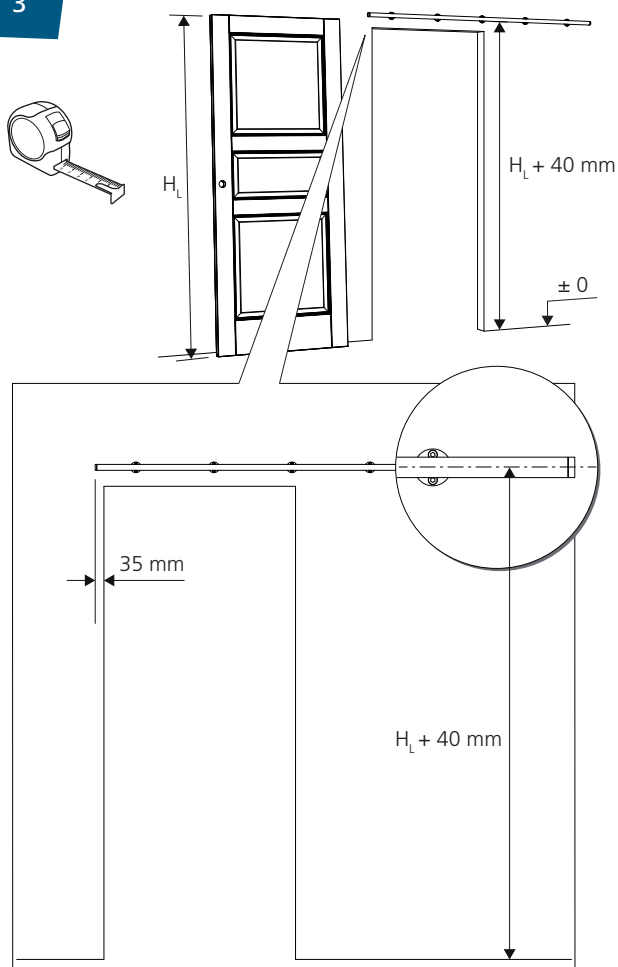
1



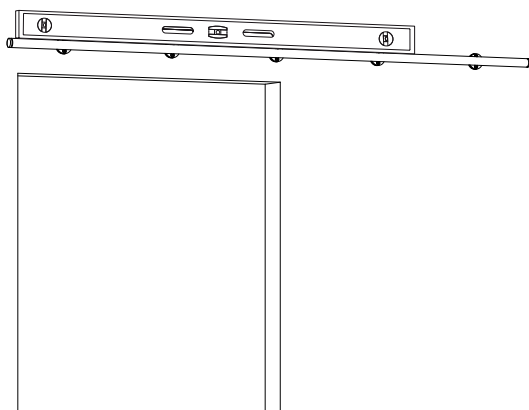
2



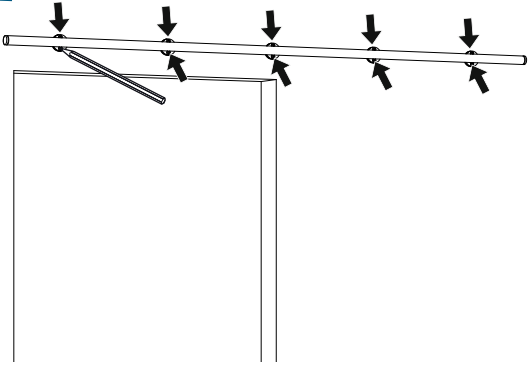
3



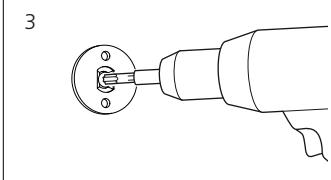
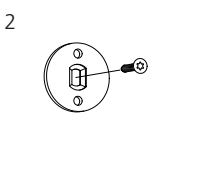
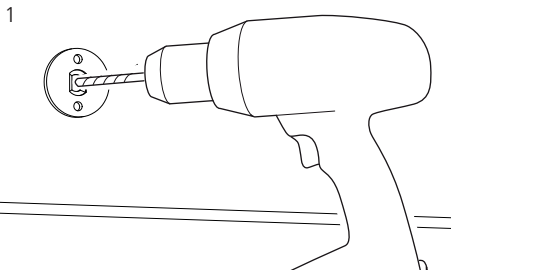
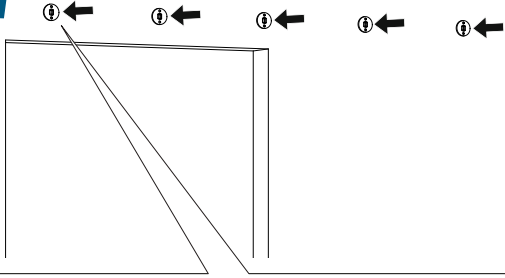
4



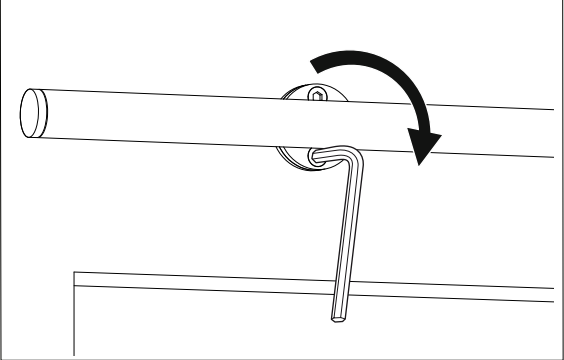
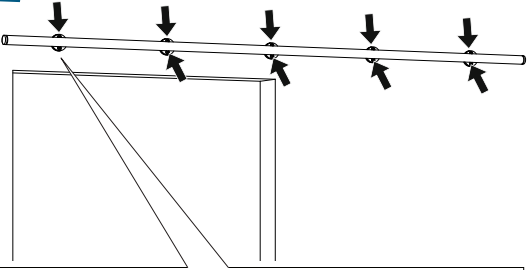
5



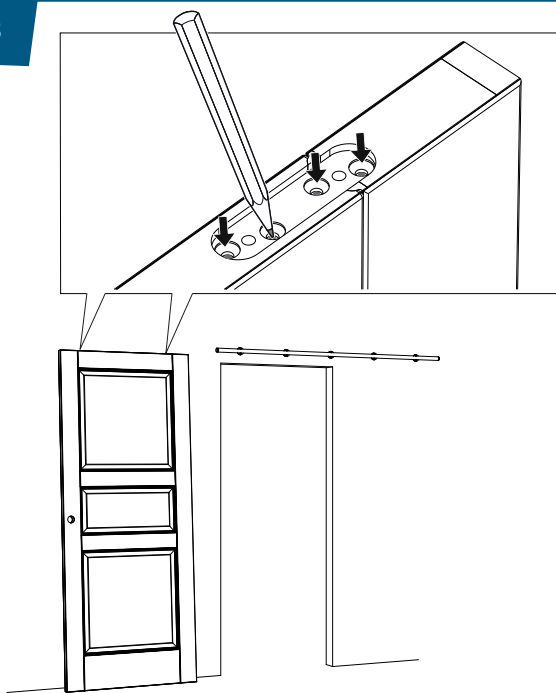
6



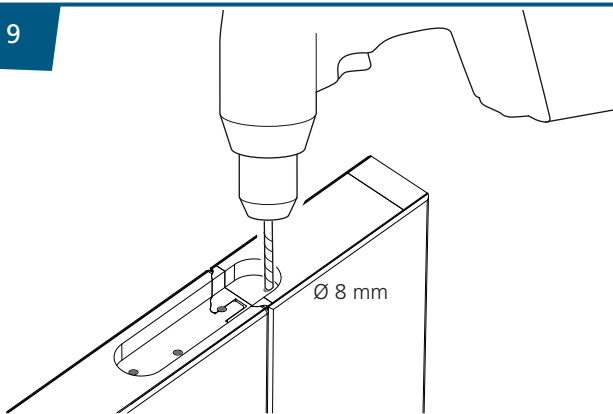
7



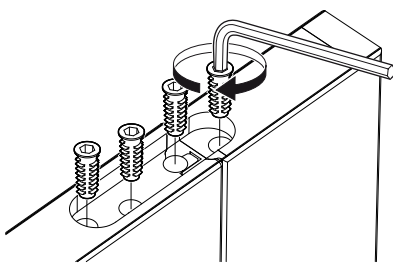
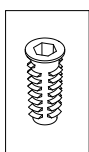
8



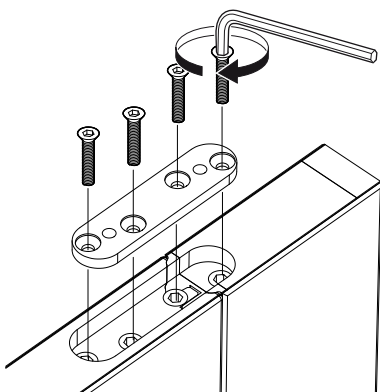
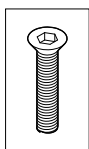
9



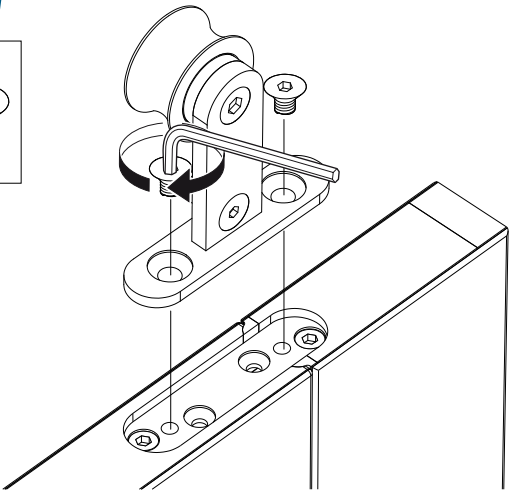
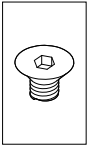
10



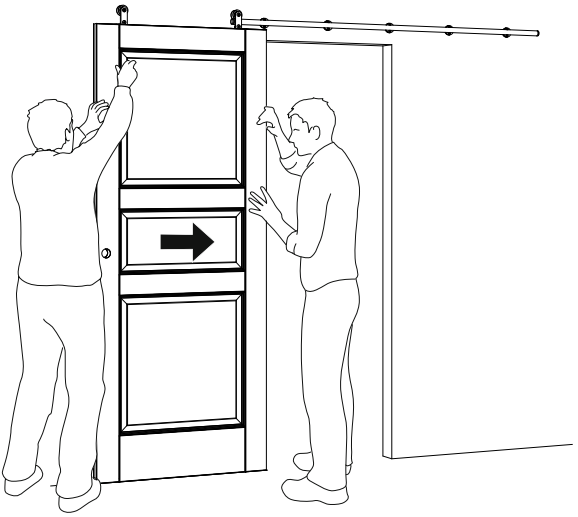
11



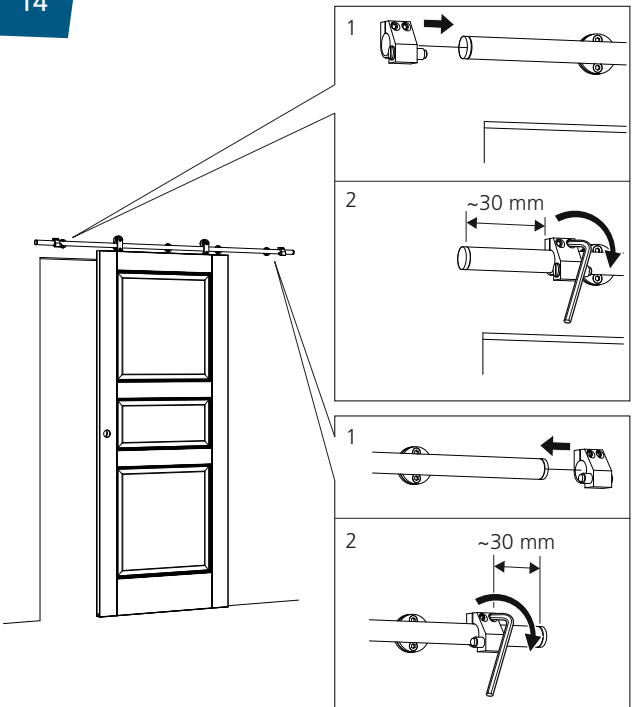
12



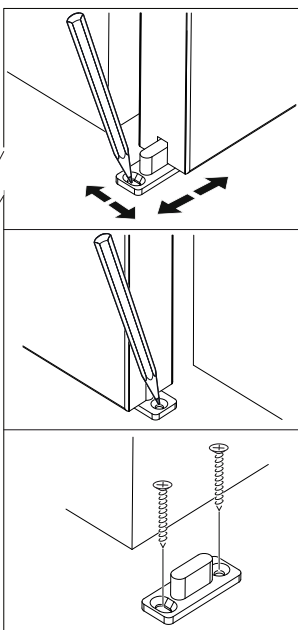
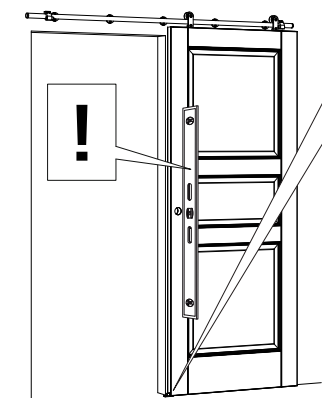
13



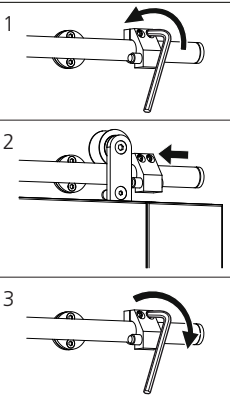
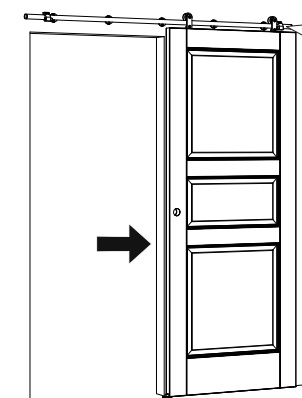
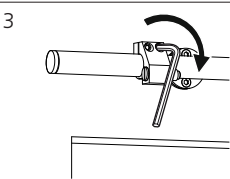
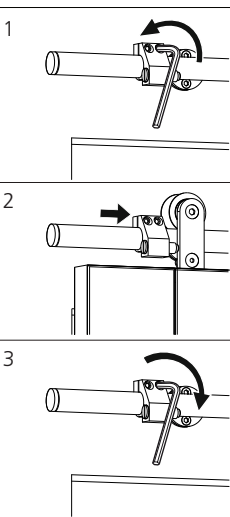
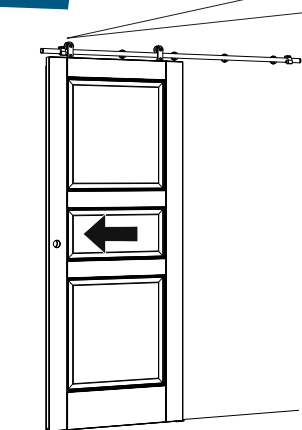
14



15



16



Thank you for choosing
a **JELD-WEN**
product!

